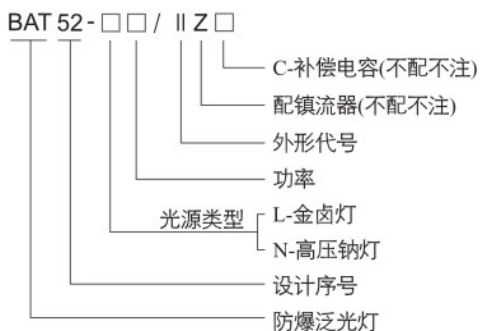


BAT52-□ II 系列防爆泛光灯(n、tD)(不锈钢外壳)

■ 型号含义



■ 适用范围

- 2区 II A~ II C类爆炸性气体环境, 和/或21区、22区可燃性粉尘场所;
- 有腐蚀气体环境;
- 温度组别: T1~T4;
- 户内、户外(IP65、IP66*,*订购时需提出);
- 用于化工、炼油、石油开采、海洋石油平台、油轮、军工等危险场所远距离泛光照明之用。

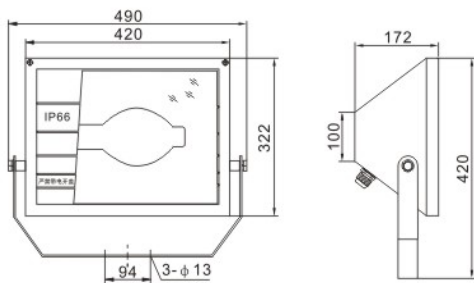
■ 主要技术参数

| 光源功率 (W) | | 防爆标志 |
|----------|----------|--------------------------------------|
| 金卤灯 | 高压钠灯 | |
| 175, 250 | 150, 250 | Ex nR II T4 Gc/Ex tD A21 IP66 T130°C |
| 400 | 400 | Ex nR II T3 Gc/Ex tD A21 IP66 T195°C |
| 1000 | 1000 | Ex nR II T2 Gc/Ex tD A21 IP66 T290°C |

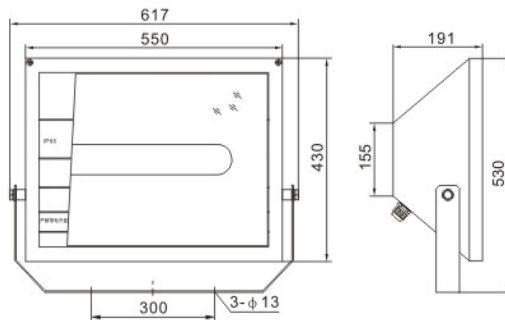
| 额定电压 | 防护等级 | 防腐等级 | 进线口螺纹 | 电缆外径 |
|----------------|---------------|------|-----------------|----------|
| 220V/230*/240* | IP65 IP66* | WF2 | G3/4 M25×1.5 | φ9~φ14mm |

*: 订购时需提出。

■ 外形及安装尺寸



BAT52-400/ II

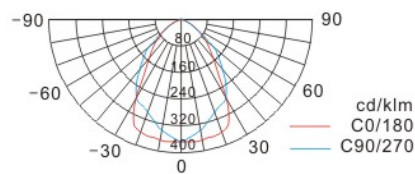


BAT52-1000/ II

■ 产品特点

- 方形不锈钢外壳, 外形美观;
- 抗高能量冲击的钢化玻璃, 不锈钢外露紧固件;
- 硅橡胶密封条耐高温、抗老化, 具有良好的防水、防尘等性能;
- 灯体可水平安装或壁式安装, 45~90° 可调;
- 桔纹漫反射板可使光线柔和, 照射角幅度大;
- 电缆布线。

■ 配光曲线



BAT52-L400 / II